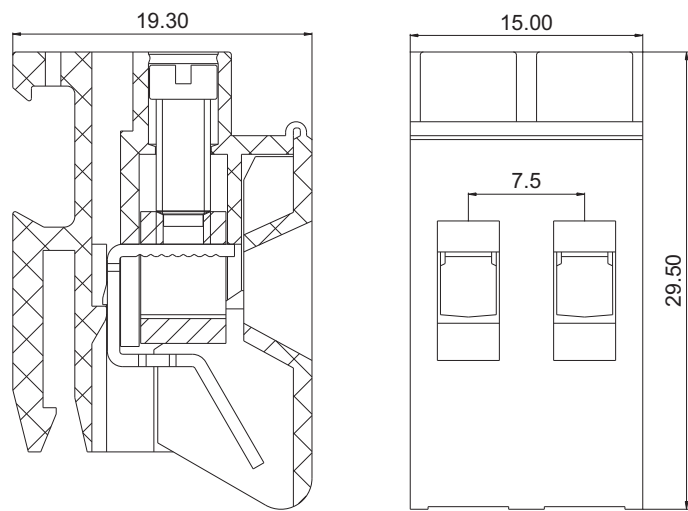
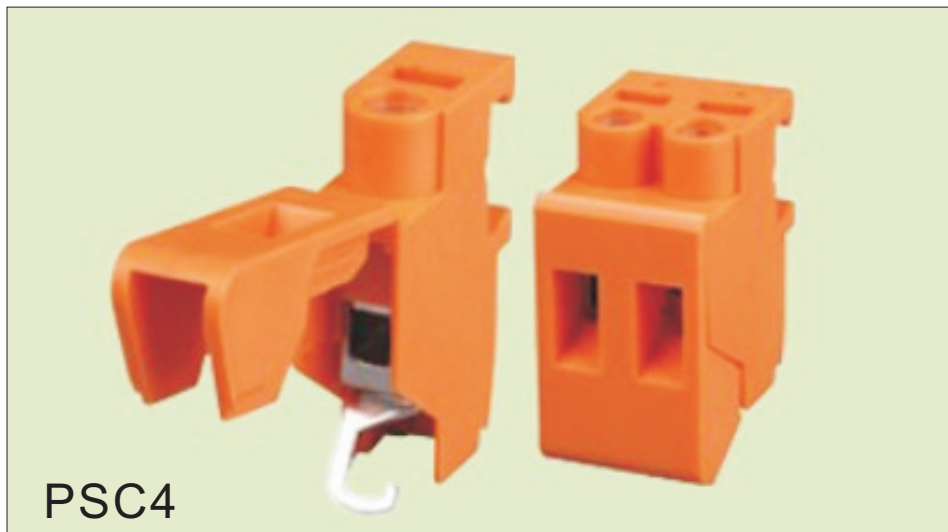




慈溪市科发电子有限公司

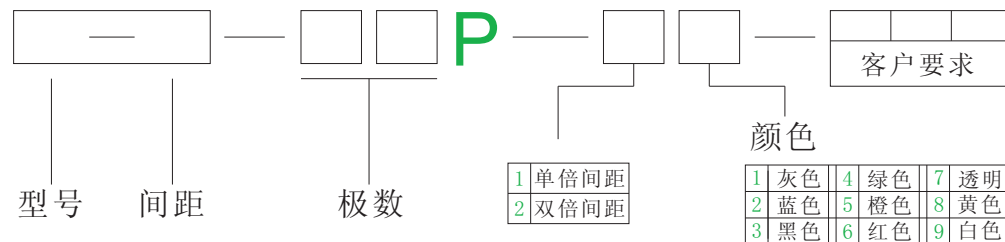
CIXI KEFA ELECTRONICS CO., LTD.

产品规格书



电气性能	
额定电压	300V
额定电流	20A
使用线径	20-10 AWG
耐电压	AC3000V/1Min
机械性能	
扭力距	0.8Nm (7.0Lb. in)
温度范围	-40°C—+105°C
剥线长度	10.0-12.0mm
尺寸	
间距	7.5mm
极数	1P、2P
材质及电镀	
塑体	PA66 UL94V-0
端子	黄铜 镀锡
螺丝	M3.5 钢 镀锌
方盒	黄铜 镀镍

订购方式:



	慈溪市科发电子有限公司 CIXI KEFA ELECTRONICS CO., LTD.
	NAME PSC4