



慈溪市科发电子有限公司

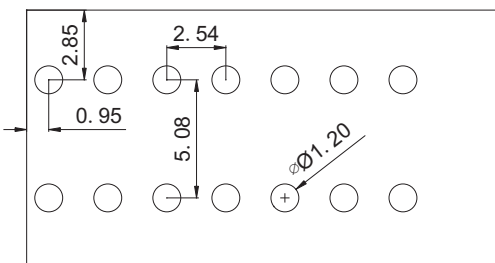
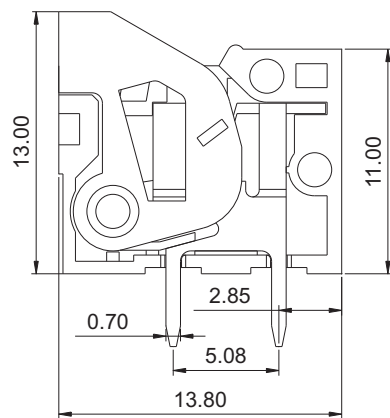
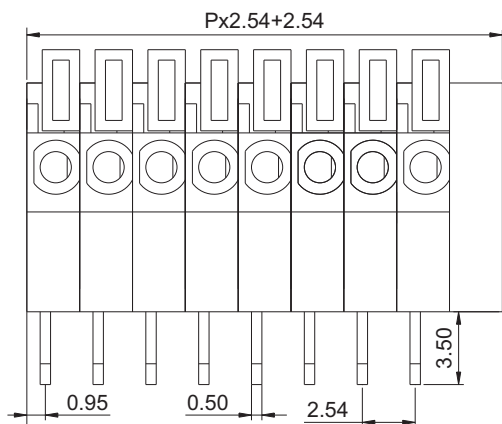
CIXI KEFA ELECTRONICS CO., LTD.

产品规格书

2002



KF141R-2.54



认证

电气性能

参考标准

额定电压

额定电流

使用线径

耐电压



UL

IEC

150V

150V

2A

2A

26-20 AWG

1.0mm²

AC1250V/1Min

机械性能

温度范围

剥线长度

-40℃—+105℃

11.0mm

尺寸

间距

极数

2.54mm

1P-x xP

材质及电镀

塑体

焊针

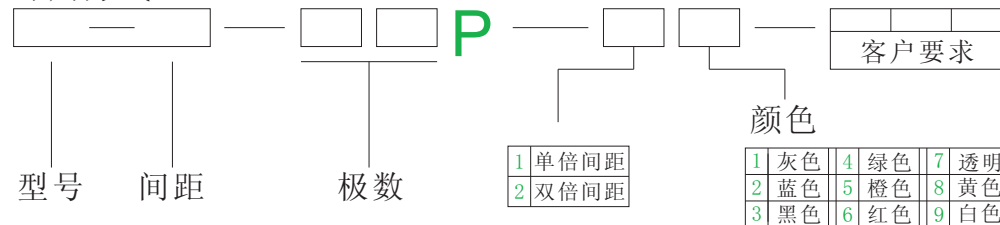
弹片

PA66 UL94V-0

磷铜 镀锡

不锈钢

订购方式:



慈溪市科发电子有限公司
CIXI KEFA ELECTRONICS CO., LTD.

NAME

KF141R-2.54