



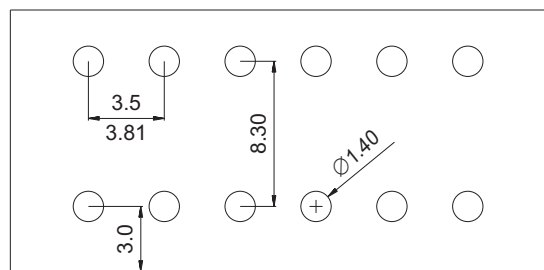
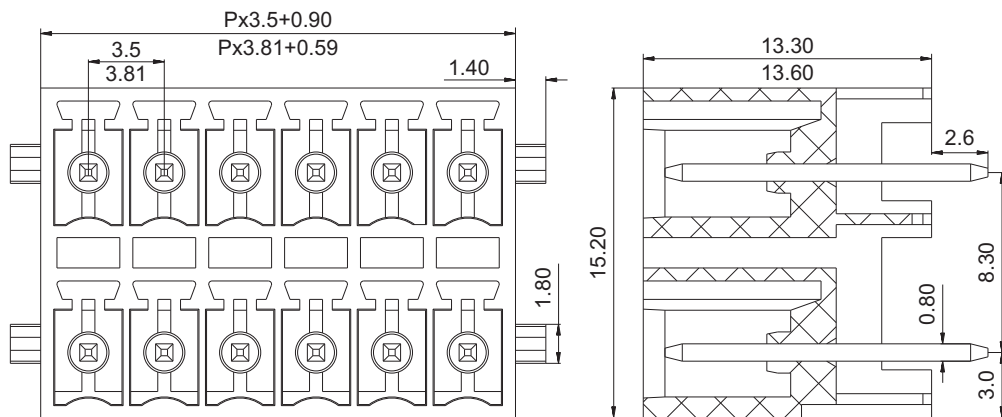
慈溪市科发电子有限公司

CIXI KEFA ELECTRONICS CO., LTD.

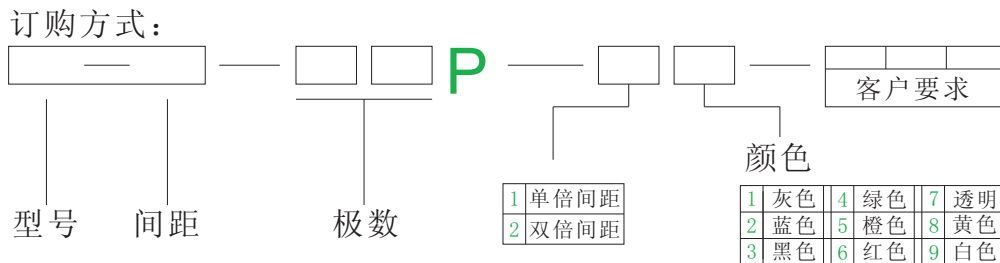
产品规格书



KF2EDGKVG-3.5/3.81



认证		
电气性能		
参考标准	UL	IEC
额定电压	300V	250V
额定电流	8A	7A
耐电压	AC2000V/1Min	
机械性能		
温度范围	-40℃—+105℃	
尺寸		
间距	3.5/3.81mm	
极数	2P-24P	
材质及电镀		
塑体	PA66 UL94V-0	
焊针	黄铜 镀锡	



mm (INCH)

THROANGIF PROJECTION

KEFA® 慈溪市科发电子有限公司
CIXI KEFA ELECTRONICS CO., LTD.

NAME KF2EDGKVG-3.5/3.81