



慈溪市科发电子有限公司

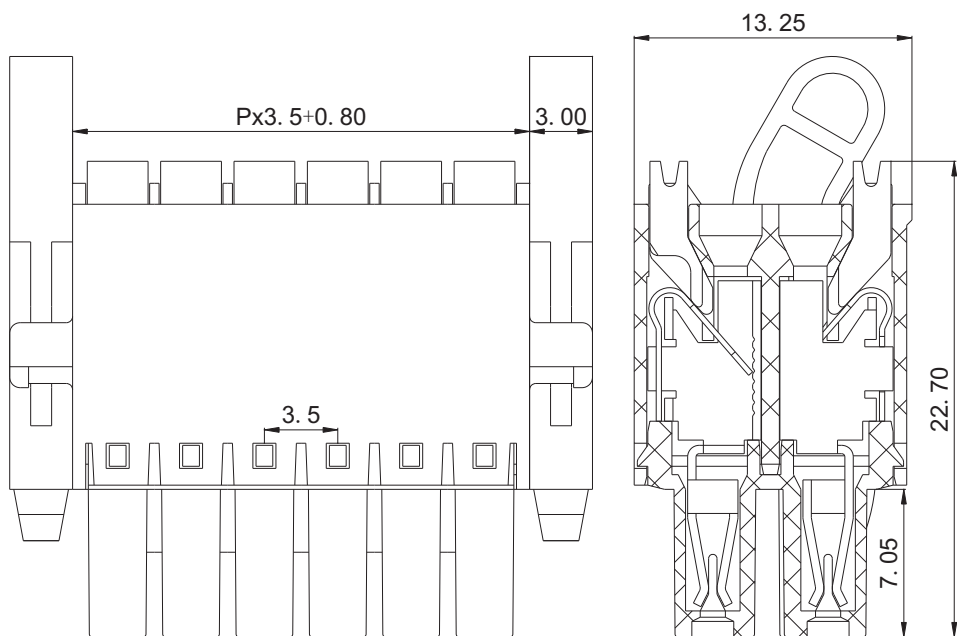
CIXI KEFA ELECTRONICS CO., LTD.

产品规格书

4079



KF2EDGKSG-3.5

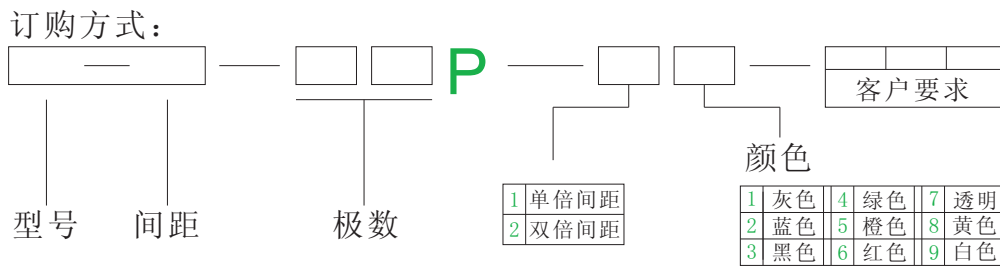


认证	CE	
电气性能		
参考标准	UL	IEC
额定电压	300V	250V
额定电流	8A	7A
使用线径	28-16 AWG	1.5mm ²
耐电压	AC2000V/1Min	

机械性能	
温度范围	-40℃—+105℃
剥线长度	8.0-9.0mm

尺寸	
间距	3.5/3.81mm
极数	2P-24P

材质及电镀	
塑体	PA66 UL94V-0
夹子	磷铜 镀镍
弹片	不锈钢



		慈溪市科发电子有限公司 CIXI KEFA ELECTRONICS CO., LTD.
	NAME	KF2EDGKSG-3.5