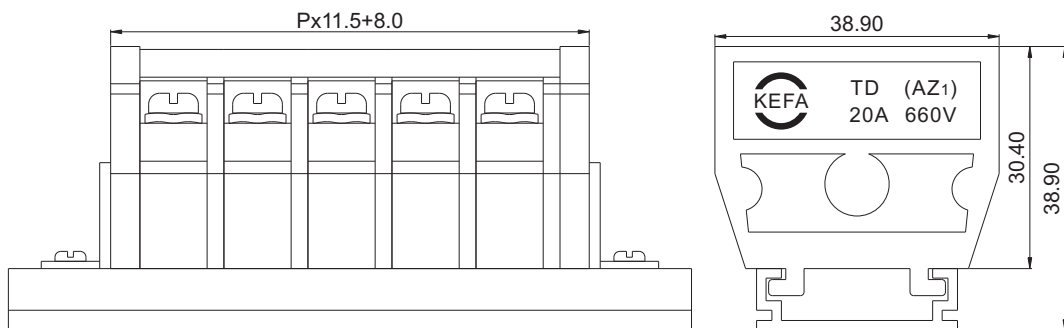




慈溪市科发电子有限公司

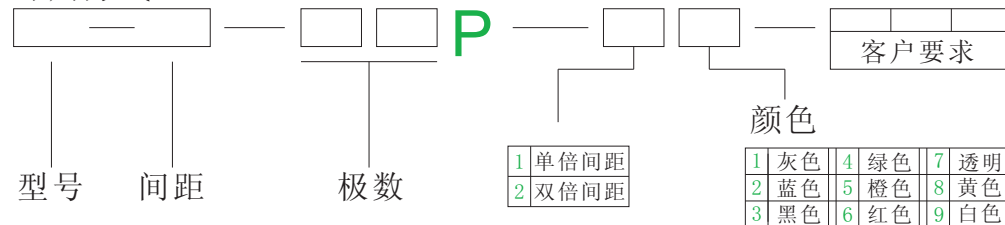
CIXI KEFA ELECTRONICS CO., LTD.

产品规格书



认证		
电气性能		
参考标准	UL	IEC
额定电压	300V	660V
额定电流	20A	30A
使用线径	22-12 AWG	4.0mm ²
耐电压	AC2000V/1Min	
机械性能		
扭力距	10.0Kg.cm	
温度范围	-40℃—+105℃	
尺寸		
间距	11.5mm	
极数	1P-xxP	
材质及电镀		
塑体	PA66 UL94V-0	
焊针	黄铜或钢 镀锡	
螺丝	M4 钢 镀镍	

订购方式:



	慈溪市科发电子有限公司 CIXI KEFA ELECTRONICS CO., LTD.
	NAME TD20