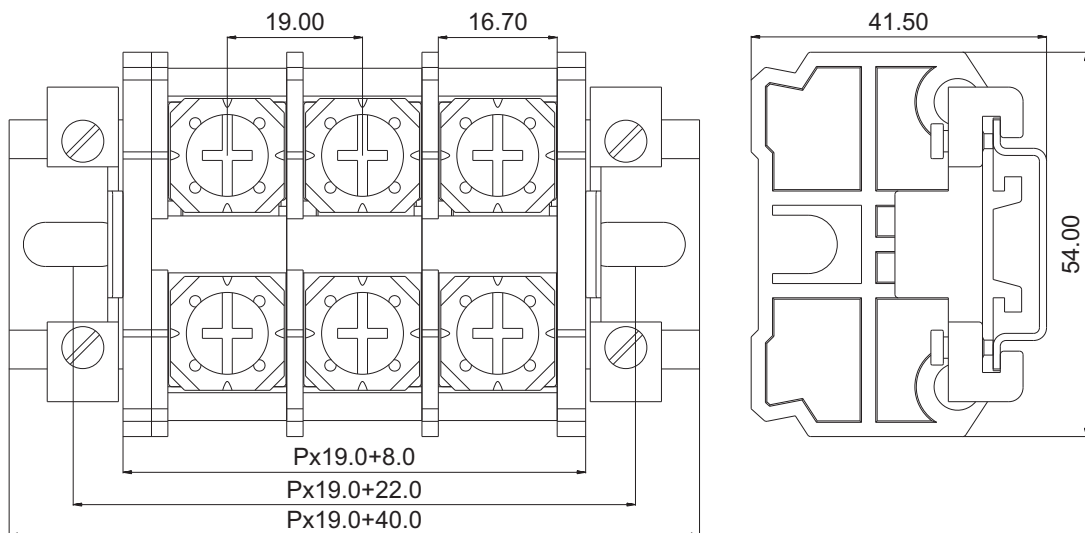




慈溪市科发电子有限公司

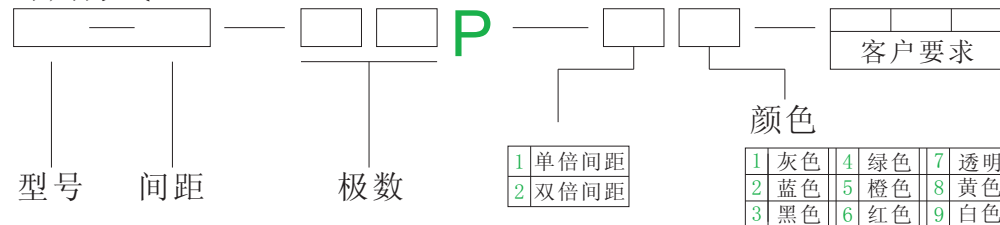
CIXI KEFA ELECTRONICS CO., LTD.

产品规格书



认证		
电气性能		
参考标准	UL	IEC
额定电压	600V	1000V
额定电流	65A	65A
使用线径	18-6 AWG	14.0mm ²
耐电压	AC3500V/1Min	
机械性能		
扭力距	3.0N.m (26.6Lb-in)	
温度范围	-40℃—+125℃	
尺寸		
间距	19.0mm	
极数	1P-x xP	
材质及电镀		
塑体	PC UL94V-0	
触点材料	黄铜 镀镍	
螺丝	M6 钢 镀锌	

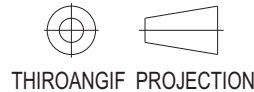
订购方式:



mm
(INCH)



慈溪市科发电子有限公司
CIXI KEFA ELECTRONICS CO., LTD.



NAME TD60-DG-19.0