



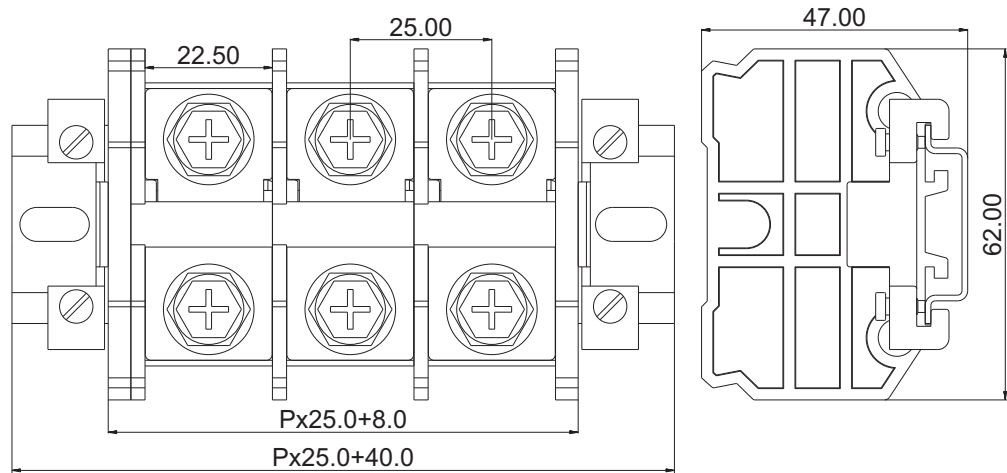
# 慈溪市科发电子有限公司

## CIXI KEFA ELECTRONICS CO., LTD.

产品规格书

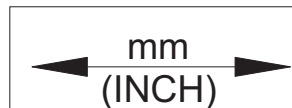
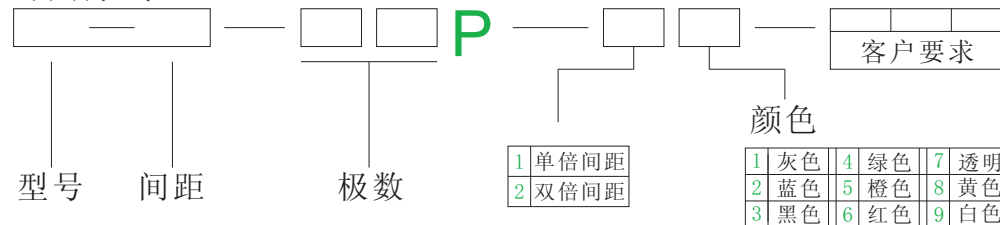


TD100-DG-25.0



认证		
电气性能		
参考标准	UL	IEC
额定电压	600V	1000V
额定电流	150A	150A
使用线径	8-1/0 AWG	38.0mm <sup>2</sup>
耐电压	AC3500V/1Min	
机械性能		
扭力距	6.0N.m (70.8Lb-in)	
温度范围	-40℃—+125℃	
尺寸		
间距	25.0mm	
极数	1P-x xP	
材质及电镀		
塑体	PC UL94V-0	
触点材料	黄铜 镀镍	
螺丝	M8 钢 镀锌	

订购方式:



慈溪市科发电子有限公司  
CIXI KEFA ELECTRONICS CO., LTD.

NAME TD100-DG-25.0